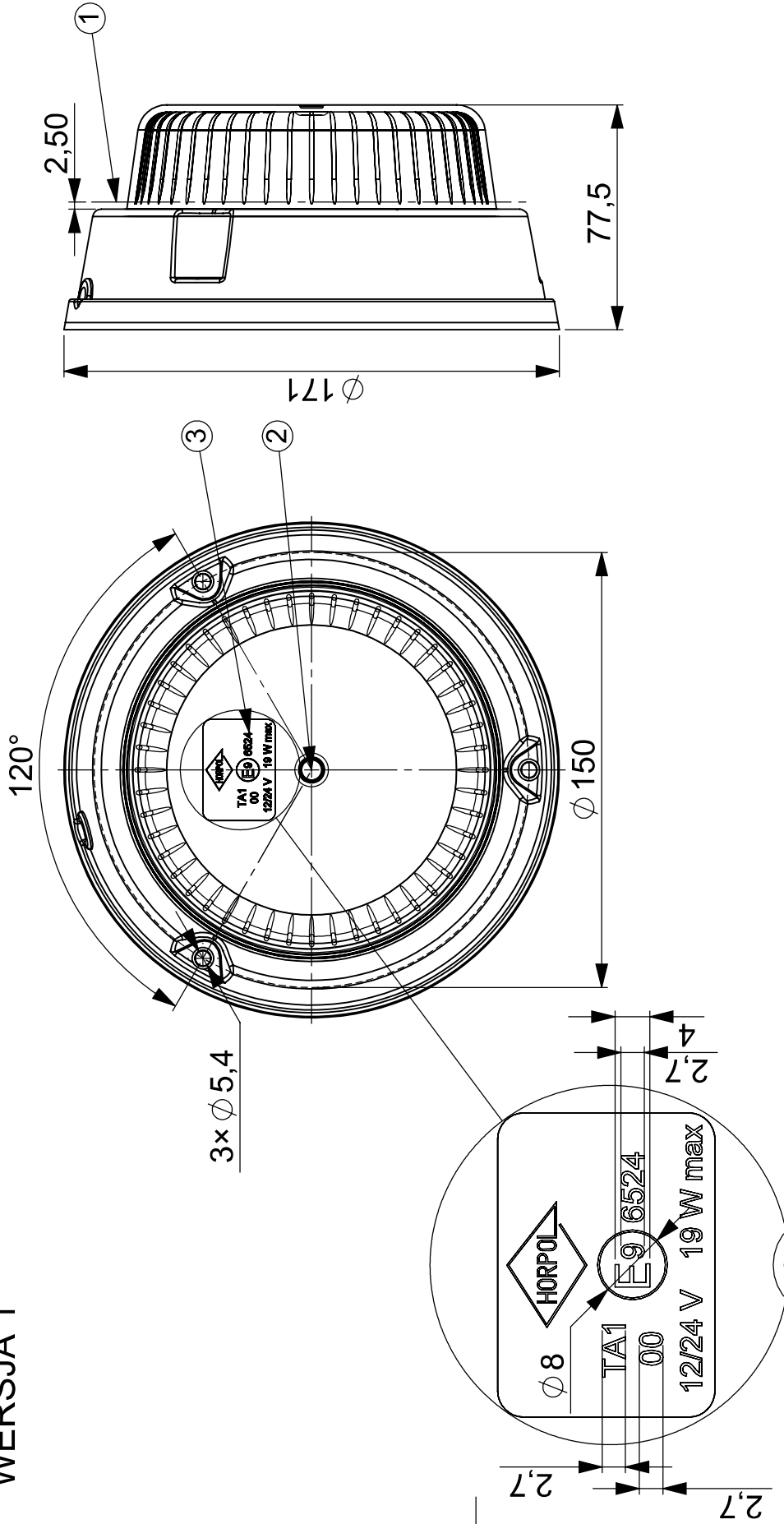


VERSION 1  
WERSJA 1



- 1 - AXIS OF REFERENCE [OŚ ODNIESIENIA]
- 2 - CENTRE OF REFERENCE [ŚRODEK ODNIESIENIA]
- 3 - APPROVAL NUMBER [NUMER HOMOLOGACJI]

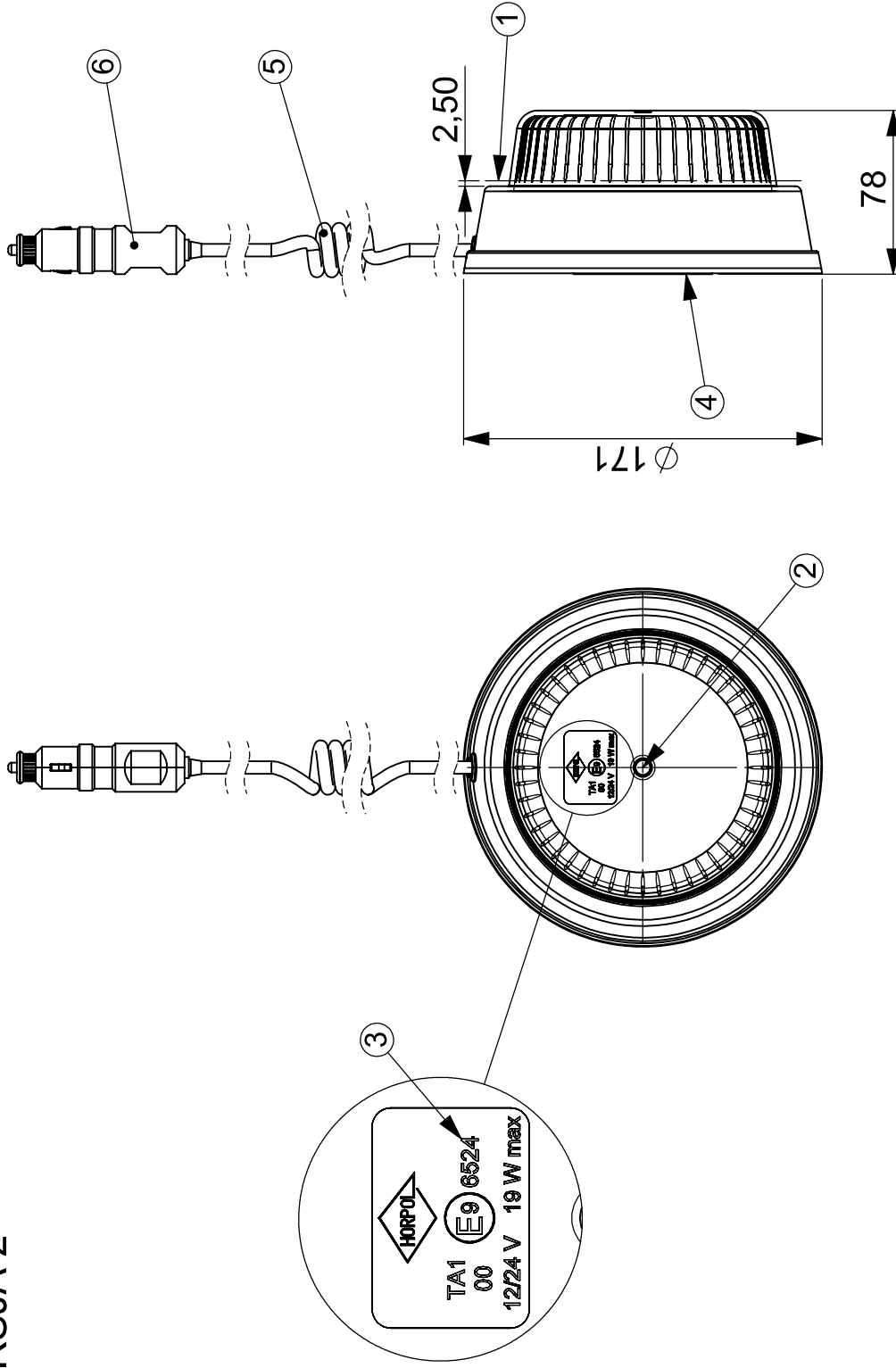
SPECIAL WARNING LAMP TYPE HOR 110B  
LAMPA OSTRZEGAWCZA TYPU HOR 110B  
HORPOL Spółka Jawna J.I.A.T. Horeczy  
Lipniki ul. Lipowa 3, 86-005 Białe Błota

Drawn by: Przemysław Bosy

Scale: 1:2

Sheet: 1/4

VERSION 2  
WERSJA 2



- 1 - AXIS OF REFERENCE [OŚ ODNIESIENIA]
- 2 - CENTRE OF REFERENCE [SRODEK ODNIESIENIA]
- 3 - APPROVAL NUMBER [NUMER HOMOLOGACJI]
- 4 - MAGNET [MAGNES]
- 5 - SPIRAL CABLE [PRZEWÓD SPIRALNY]
- 6 - CIGARETTE LIGHTER PLUG [WTYCZKA DO GNIAZDA ZAPALNICZKI]

SPECIAL WARNING LAMP TYPE HOR 110B  
LAMPA OSTRZEGAWCZA TYPU HOR 110B  
HORPOL Spółka Jawna J.I.A.T. Horeczy  
Lipniki ul. Lipowa 3, 86-005 Białe Błota

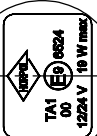
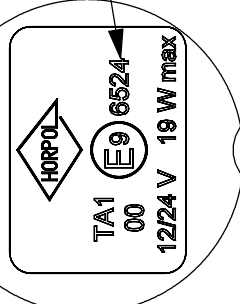
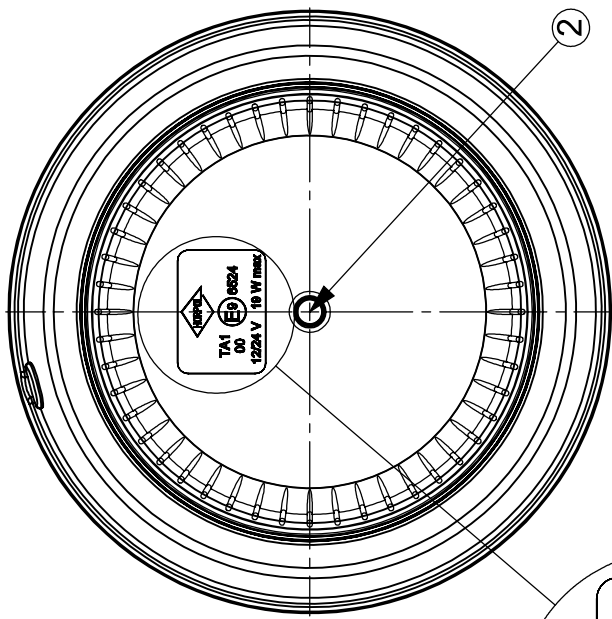
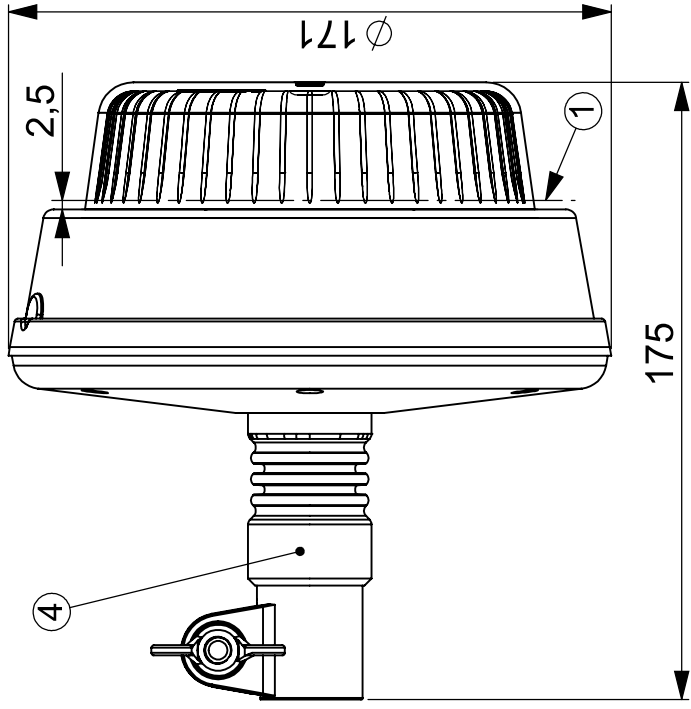
Drawn by: Przemysław Bosy

Scale: 1:3

Date: 2020-08-18

Sheet: 2/4

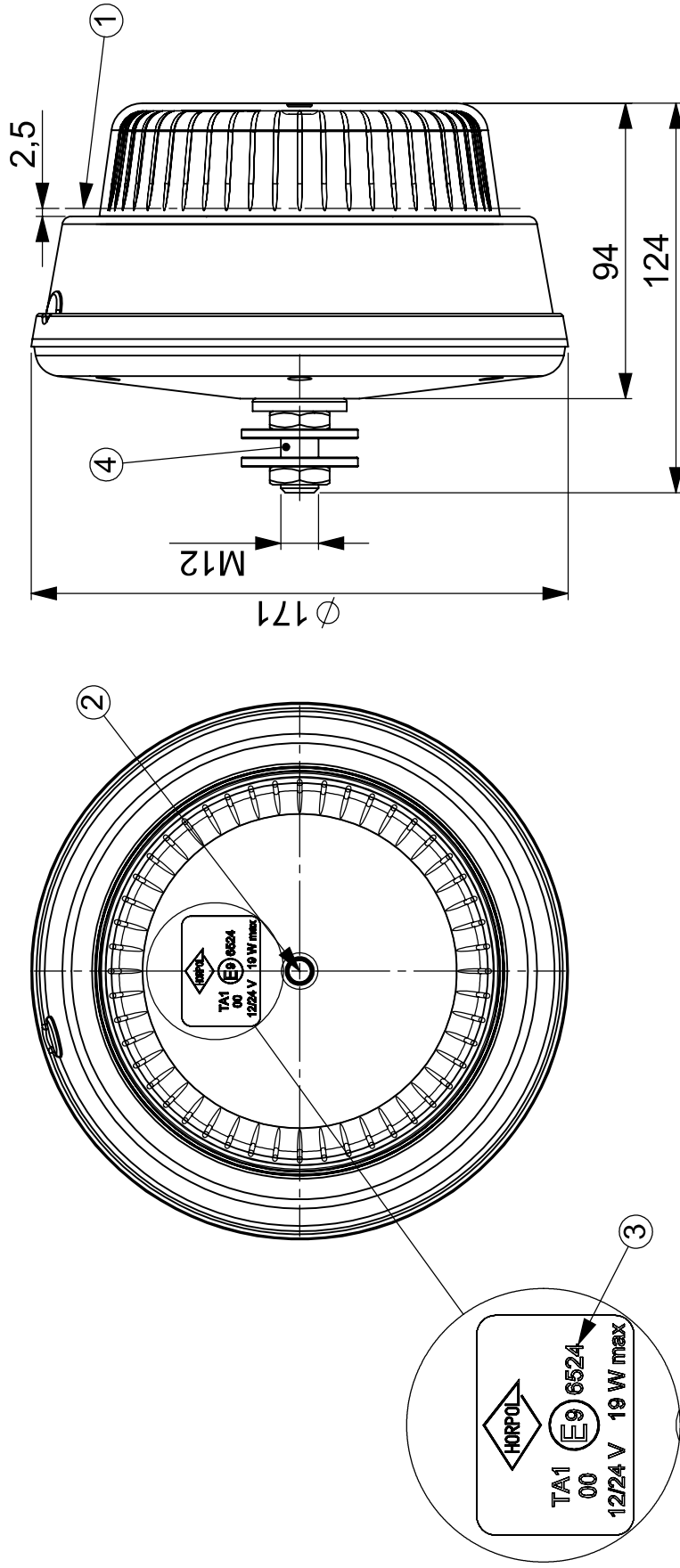
VERSION 3  
WERSJA 3



- 1 - AXIS OF REFERENCE [OŚ ODNIESIENIA]
- 2 - CENTRE OF REFERENCE [SRODEK ODNIESIENIA]
- 3 - APPROVAL NUMBER [NUMER HOMOLOGACJI]
- 4 - FLEXIBLE SPIGOT HOLDER [UCHWYT ELASTYCZNY NA TRZPIEŃ]

SPECIAL WARNING LAMP TYPE HOR 110B  
LAMPA OSTRZEGAWCZA TYPU HOR 110B  
HORPOL Spółka Jawna J.I.A.T. Horeczy  
Lipniki ul. Lipowa 3, 86-005 Białe Błota

VERSION 4  
WERSJA 4



- 1 - AXIS OF REFERENCE [OŚ ODNIESIENIA]
- 2 - CENTRE OF REFERENCE [ŚRODEK ODNIESIENIA]
- 3 - APPROVAL NUMBER [NUMER HOMOLOGACJI]
- 4 - THREADED TUBE [RURKA GWINTOWANA]

SPECIAL WARNING LAMP TYPE HOR 110B  
LAMPA OSTRZEGAWCZA TYPU HOR 110B  
HORPOL Spółka Jawna J.I.A.T. Horeczy  
Lipniki ul. Lipowa 3, 86-005 Białe Błota

Drawn by: Przemysław Bosy

Scale: 1:2

Date: 2020-08-18

Sheet: 4/4